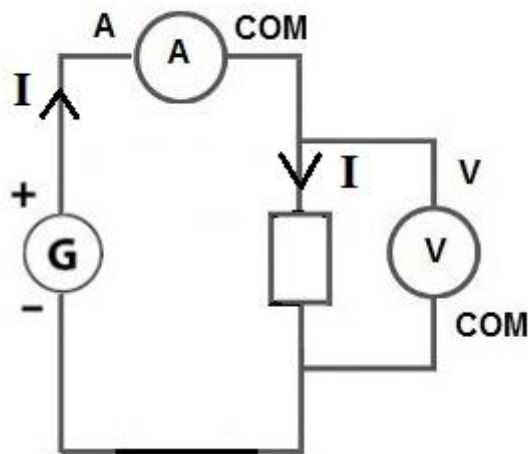


# Corrigé de l'exercice : Etude d'un conducteur ohmique

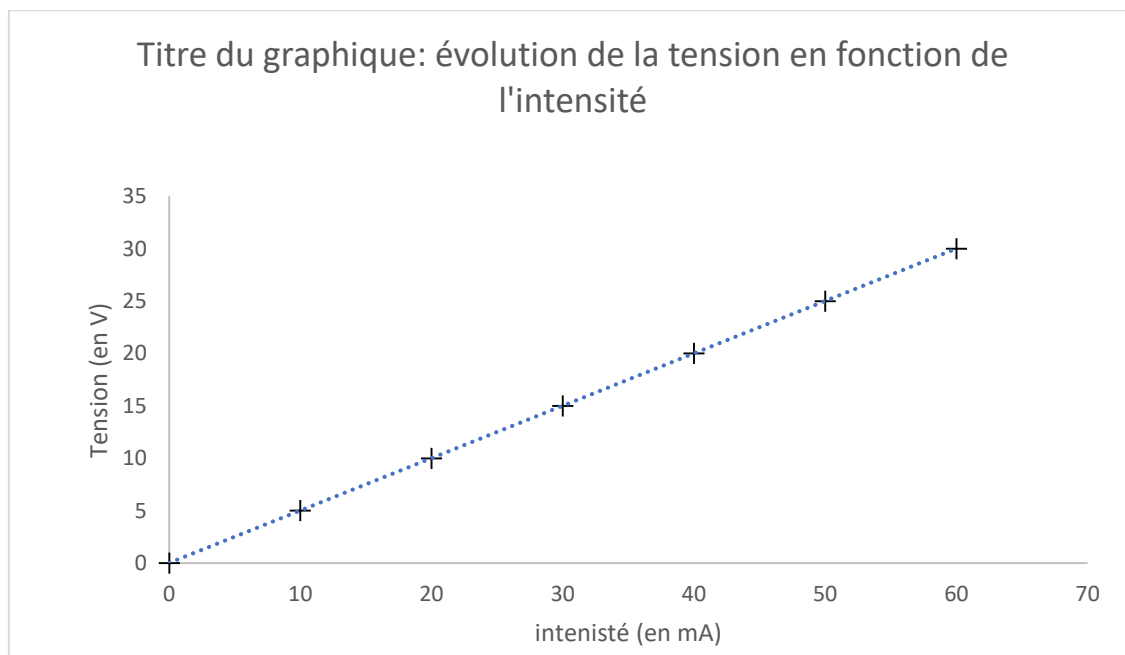
## Partie 1 : Montage expérimental

1. **Schéma du circuit :** Le circuit doit comporter en série : le générateur réglable, l'ampèremètre et le conducteur ohmique. Le voltmètre doit être branché aux bornes (en dérivation) du conducteur ohmique.



## Partie 2 : Mesures et graphique

2. **Représentation graphique :**



### 3. Analyse :

- **Forme** : La courbe est une droite passant par l'origine.
  - **Déduction** : Puisque c'est une droite passant par l'origine, on en déduit que la tension  $U$  est **proportionnelle** à l'intensité  $I$ .
- 

## Partie 3 : Exploitation des résultats

### 4. Lectures graphiques :

- **Pour  $I = 35 \text{ mA}$**  : on lit une tension  $U = 17,5 \text{ V}$ .
- **Pour  $U = 12 \text{ V}$**  : On lit  $I = 24 \text{ mA}$ .

### 5. Calcul et vérification :

- Prenons le point ( $I = 20 \text{ mA}$ ;  $U = 10 \text{ V}$ ).
- **Conversion** :  $20 \text{ mA} = 0,02 \text{ A}$ .
- **Calcul du rapport** :  $\frac{U}{I} = \frac{10}{0,02} = 500$
- **Comparaison** : Le résultat du rapport  $U/I$  est de **500**. On remarque que cette valeur est **identique** à la résistance  $R = 500 \text{ Ohms}$  donnée dans l'énoncé.
- **Conclusion** : On vient de vérifier la loi d'Ohm :  $U = R \times I$ .