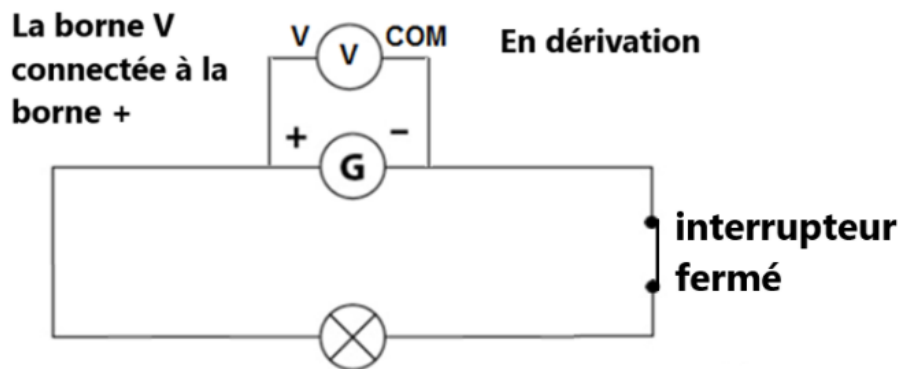


**Correction d'exercices du livre portant sur la tension électrique-niveau 5ème**

**QCM**

<b>Question</b>	<b>a</b>	<b>b</b>	<b>c</b>
<b>1</b>	<b>X</b>		
<b>2</b>			<b>X</b>
<b>3</b>		<b>X</b>	
<b>4</b>		<b>X</b>	<b>X</b>
<b>5</b>		<b>X</b>	
<b>6</b>		<b>X</b>	
<b>7</b>			<b>x</b>
<b>8</b>	<b>X</b>	<b>X</b>	
<b>9 non demandé</b>	<b>X</b>		
<b>10</b>	<b>X</b>		
<b>11</b>			<b>x</b>

**Exercice 13 page 314**



**Exercice 14 page 314**

Voltmètre de couleur foncée à gauche	Voltmètre de couleur claire à droite
$U = 42,0 \text{ mV}$ (L'unité est donnée par le calibre qui est dans ce cas égal à $200 \text{ mV}$ )	$U = 7,51 \text{ V}$ (L'unité est donnée par le calibre qui est dans ce cas égal à $20 \text{ V}$ )

**Exercice 15 page 314**

	Image de gauche	Image centrale	Image de droite
Affichage	003	03.1	3.13
Nombre de chiffre(s) sans compter le(s) zéro(s) situé(s) à gauche	1	2	3

Plus le calibre est petit, plus la mesure est précise donc plus elle comporte de chiffres

Calibre	20 V	200 V	600 V
Précision	la moins précise		la plus précise

La tension aux bornes de la lampe n'a pas changé. Seule la valeur de mesure change en fonction du calibre. Elle gagne en précision si la valeur du calibre se rapproche de celle de la tension tout en restant supérieure.

**Exercice 16 page 314**

In France, phone chargers are designed to operate with a voltage range of 220 to 240 V. In the USA, the available voltage ranges from 110 to 127 V. Lenny cannot use his phone charger in the USA.

The voltage transformer allows the voltage to change from 110 V (Input) to 230 V (Output). Lenny plugs the transformer into an outlet in the USA and then connects his charger to the transformer.

En France le chargeur de téléphone est conçu pour fonctionner sous une tension comprise entre 220 et 240 V. Aux USA, la tension disponible est comprise entre 110 et 127 V. Lenny ne peut pas utiliser son chargeur téléphone aux USA.

Le transformateur de tension permet de passer de 110 V (Input) à 230 V (Output). Lenny branche le transformateur sur une prise aux USA puis connecte son chargeur sur le transformateur.

**Exercice 17 page 314**

La tension nominale de la lampe est la tension permettant à la lampe d'émettre de la lumière avec un flux lumineux normal.

La tension disponible aux bornes d'une pile plate neuve est d'environ 4,5 V.

La lampe étant reliée directement aux bornes de la pile, la tension aux bornes de la lampe est donc environ 4,5V.

Ethan	Valeriano
$U_{\text{Lampe}} > U_{\text{nominale}}$	$U_{\text{Lampe}} < U_{\text{nominale}}$
la tension aux bornes de la lampe est nettement supérieure à la tension nominale, alors la lampe émet un flux lumineux important (=brille fortement)	la tension aux bornes de la lampe est nettement inférieure à la tension nominale, alors la lampe émet un faible flux lumineux (=brille peu)
Image a	Image b